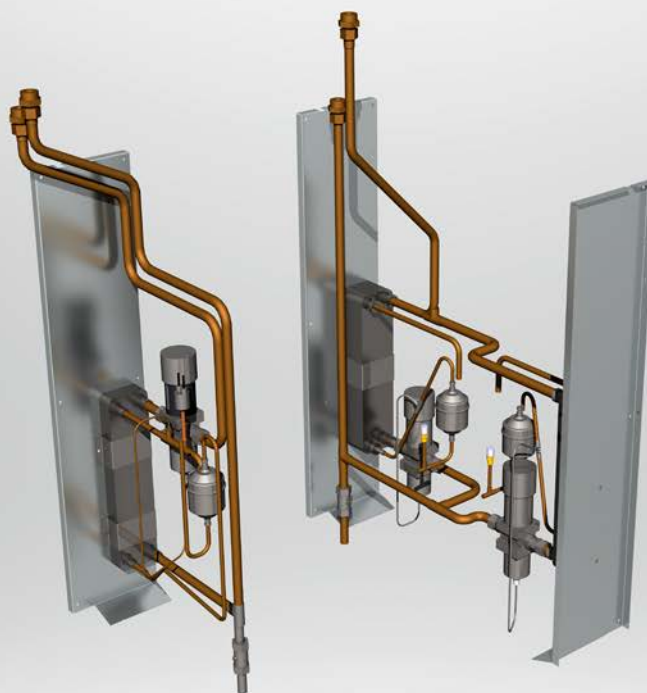


Asennusohje Installationsanvisning Installation Instruction

WHE-lämmöntalteenottoyksikkö
WHE-värmeåtervinningsenhet
WHE-Heat Recovery Unit

SUOMI, SVENSKA, ENGLISH



Porkka-vesilämmönvaihdin (WHE) - nestelauhdutteinen WHE-järjestelmä

Nestelauhdutteinen WHE-järjestelmä on tarkoitettu liitettäväksi kiinteistön jäähdytysvesijärjestelmään. Tyypillinen mitoitusperuste WHE-järjestelmän tarvitsemalle jäähdytysveden virtaamalle on 120 – 240 l/h (Tin +10°C, Tout +17°C).

Jäähdytysveden tulolämpötila Tin saa vaihdella alueella 0...+40°C. Veden tulolämpötilalla on vaikutusta tarvittavan virtauksen suuruuteen. Järjestelmän etuna on hiljaisuus sekä helppo lämmön talteenotto ja kierrätys.

WHE-järjestelmä koostuu lämmönsiirtimestä sekä vesiventtiilistä. Vesiventtiilin Kv arvot on 1.9 m³/h. Lämmönsiirtimien painehäviö max. 5 kPa. WHE-järjestelmässä on valmiit putkilähdöt konekulman verholevyjen takana. Putkilähdöt ovat toteutettu 15 mm kupariputkella sekä putkien päissä on 15 mm puserrusliittimet. Liuoksena voidaan käyttää vettä tai muuta glykoli-vesiseosta.

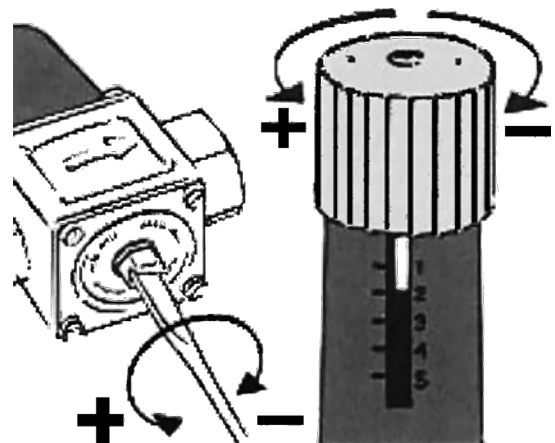
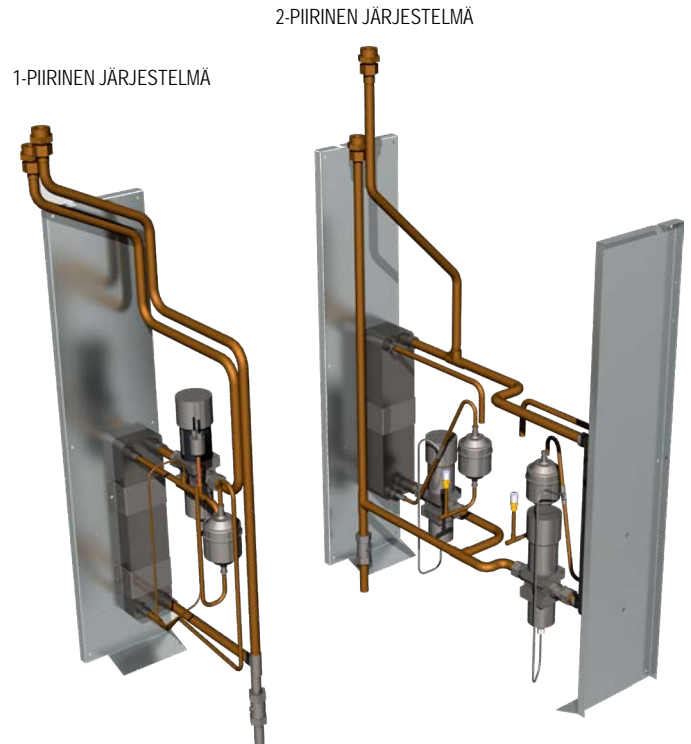
Vesiventtiilin säätö

WVFM- ja WVFX-vesiventtiilit on säädettävä vaaditun lauhdutuspaineen saavuttamiseksi. Käännä säätökaraa myötäpäivään, jolloin paine alenee. Kun käännät säätökaraa vastapäivään, paine lisääntyy.

Säätöasteikkoa 1-5 voidaan käyttää karkeaan asetukseen. Asteikkomerkki 1 vastaa noin 2 baaria ja asteikkomerkki 5 noin 17 baaria.

Huom!

Venttiilin asetusalue on määritelty venttiilin avautumishetken mukaan. Lauhdutuspaineen on noustava 3 baaria, jotta venttiili avautuu kokonaan.



WHE-järjestelmän lauhdutustehot

WHE-järjestelmä on saatavilla seuraaville konekulmalleille: C950, M950, F850, F851, C1250, M1250 ja F1150

WHE-JÄRJESTELMÄN LAUHDUTUSTEHO

Kylmäkone / konekulma	Maksimi lauhdeteho kylmäkoneesta (kW)	Lauhdeteho 75% käyntiajalla (kW)
C950	1,23	0,93
M950	1,24	0,93
F850	1,35	1,01
F851	1,4	1,05
C1250	2,88	2,16
M1250	2,88	2,16
F1150	2,91	2,1825

Tehot ja energialaskelmat ovat laskennallisia olosuhdelämpötilassa +25°C/RH50% ja todellisiin lukemiin vaikuttavat kylmä- ja pakastuhuoneissa säilytetyt tuotteet, niiden määrä, huoneen käyttöaste sekä ympäröivä olosuhde.

Esimerkkitapaus

C950 konekulma huonekoko 1515 ja huoneen korkeus 2,1 m. Vertailussa käytetty C950 konekulma plug-in versiona vs. C950 konekulma WHE-lämmöntalteenotolla.

Kohteen lämmöntalteenottoverkosto on oletettu toimivan 15°C/20°C verkostolla ja oletuksena on myös, että kaikki lauhde-energia saadaan hyödynnettyä ympäri vuoden kylmähuoneesta.

Kylmähuoneen olosuhde oletettu vakioksi +25°C ja RH50%. Plug-in huoneen lämpökuormaa ympäröivään tilaan ei ole huomioitu.

Kylmähuoneen käyttöaste on arvioitu 75% käyntiajalla. WHE-lämmöntuotanto johdetaan lämpöpumpulle, jonka COPh on 4.

Plug-in kylmähuoneen tuottama lämpökuorma on oletettu hoidettavan vedenjäähdytyskoneella, jonka COPc on 3.

Sähkön hinta 200€/MWh, kaukolämmön hinta 100 €/MWh.

Konekulman tyyppi	Lauhde-energian määrä vuodessa	Hyödynnetty lauhde-energia vuodessa	Lämpöpumpun kuluttama sähköenergia vuodessa	Lämpöpumpun tuottama lämmitysenergia kiinteistöön vuodessa	Jäähdytysjärjestelmän sähköenergian säästö lämpökuorman poistamiseen vuodessa
	(MWh)	(MWh)	(MWh)	(MWh)	(MWh)
Plug-in konekulma	8,1	0	0	0	-
WHE konekulma	8,1	8,1	2,0	10,1	2,7

Konekulman tyyppi	Lämpöpumpun kulutus euroissa vuositasolla	Kaukolämmön kulutuksen säästö vuositasolla	Jäähdytysjärjestelmän sähköenergian säästö lämpökuorman poistamiseen vuodessa	Lämmöntalteenotosta aiheutuvat säästöt vuositasolla
	(€)	(€)	(€)	(€)
Plug-in konekulma	0	0	-	0
WHE konekulma	405	1013	540	1148

Takaisinmaksuaika on noin 1-2 vuotta riippuen WHE-järjestelmän kustannuksesta.

Porkka vattenvärmeväxlare (WHE) – vätskekondenserade WHE-system

Det vätskekondenserade WHE-systemet är avsett att anslutas till fastighetens kylvattensystem. Ett typiskt dimensioneringskriterium för det kylvattenflöde som WHE-systemet kräver är 120–240 l/h ($T_{in} +10\text{ °C}$, $T_{out} +17\text{ °C}$).

Kylvattnets inloppstemperatur (T_{in}) kan variera mellan 0 ...+ 40 °C. Vatteninloppstemperaturen har en inverkan på storleken på det nödvändiga flödet. Fördelen med systemet är en tyst gång och enkelt tillvaratagande och återvinning av vatten.

WHE-systemet består av en värmeväxlare och en vattenventil. Vattenventilens Kv-värden är 1,9 m³/h. Värmeväxlarens tryckförlust max. 5 kPa. WHE-systemet har färdiga rörutgångar bakom maskinvinkelns bafflar. Rörutgångarna har genomförts med ett 15 mm kopparrör och det finns 15 mm klämkopplingar i rörens ändrar. Vatten eller annan glykol-vattenblandning kan användas som lösning.

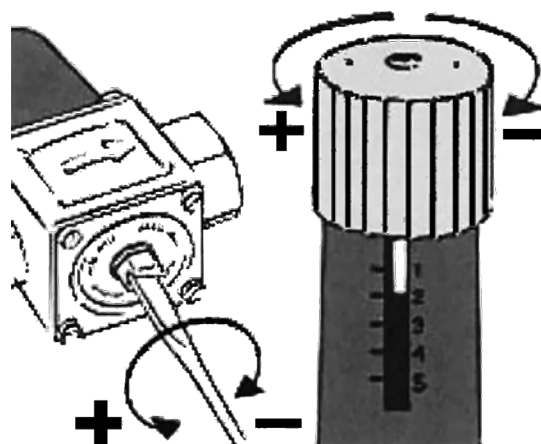
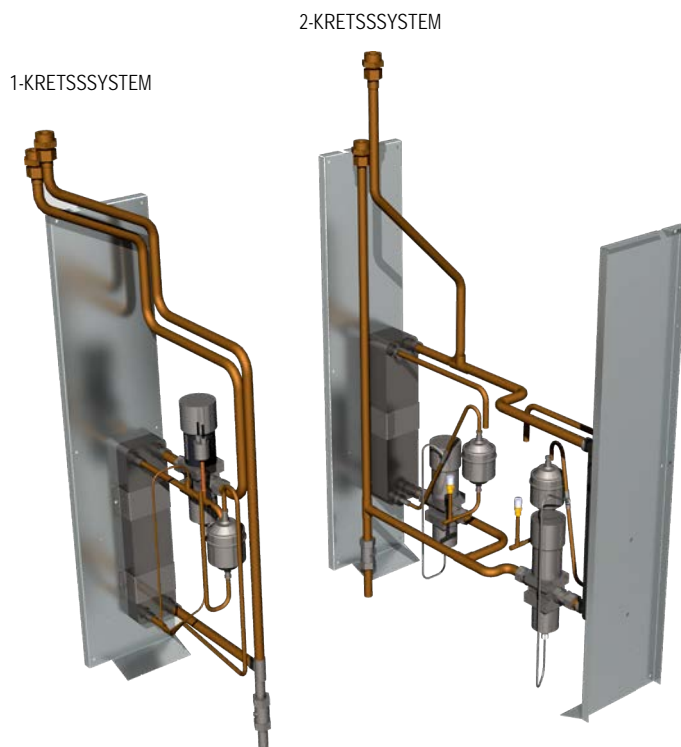
Justering av vattenventil

Vattenventilerna WVFM och WVFX måste justeras för att uppnå erforderligt kondenseringsstryck. Vrid justeringsspindeln medurs för att minska trycket. Vrid justeringsspindeln moturs för att öka trycket.

Justeringsskalan 1–5 kan användas för grovinställning. Skalmärket 1 motsvarar cirka 2 staplar och skalmärket 5 cirka 17 staplar.

ⓘ Obs!

Ventilens inställningsområde definieras enligt ventilens öppningsögonblick. Kondenseringsstrycket måste ökas med 3 bar för att ventilen ska öppnas helt.



WHE-systemets kondenseringseffekter

Det finns ett WHE-system för följande hörnmaskinenhetsmodeller: C950, M950, C1240, M1240, F840, F850, F1140, F1541.

WHE-SYSTEMETS KONDENSERINGSEFFEKT

Kylmaskin / hörnmaskinenhet	Maximal kondenseringseffekt från kylmaskinen (kW)	Kondenseringseffekt vid 75 % drifttid (kW)
C950	1,23	0,93
M950	1,24	0,93
F850	1,35	1,01
F851	1,4	1,05
C1250	2,88	2,16
M1250	2,88	2,16
F1150	2,91	2,1825

Effekter och energiberäkningar beräknas vid en omgivningstemperatur på +25 °C/RH50 %, och de faktiska avläsningarna påverkas av de produkter som förvaras i kyl- och frysrummet, mängd, rummets beläggningsgrad och de omgivande förhållandena.

Exempelfall

C950 hörnmaskinenhet, rumsstorlek 1515 och rumshöjd 2,1 m. I jämförelsen användes C950 hörnmaskinenhet som en plug-in-version kontra C950 hörnmaskinenhet med WHE-värmeåtervinning.

Objektets värmeåtervinningsnät antas fungera med ett 15 °C/20 °C-nät, och det antas också att all kondenseringse energi från kylrummet kan utnyttjas året runt.

Förhållandet i kylrummet antas vara konstant +25 °C och RH50 %. Plug-in-rummets värmebelastning på det omgivande utrymmet tas inte med i beräkningen.

Kylrummets nyttjandegrad uppskattas till 75 % drifttid. WHE-värmeproduktionen leds till en värmepump vars COP_H är 4. Värmebelastningen som genereras av plug-in-kylrummet antas hanteras av en vattenkylmaskin vars COP_C är 3. Elpris 200 €/MWh, fjärrvärmepris 100 €/MWh.

Hörnmaskinenhetens typ	Mängd kondensatenergi per år (MWh)	Utnyttjad kondensatenergi per år (MWh)	Elenergi som förbrukas av värmepumpen per år (MWh)	Värmeenergi som värmepumpen producerar till fastigheten per år (MWh)	Kylsystemets elenergibesparing för borttagning av värmebelastning per år (MWh)
Plug-in-hörnmaskinenhet	8,1	0	0	0	-
WHE-hörnmaskinenhet	8,1	8,1	2,0	10,1	2,7

Hörnmaskinenhetens typ	Värmepumpens förbrukning i euro på årsbasis (€)	Fjärrvärmens förbrukningsbesparing på årsbasis (€)	Kylsystemets elenergibesparing för borttagning av värmebelastning per år (€)	Besparingar från värmeåtervinning på årsbasis (€)
Plug-in-hörnmaskinenhet	0	0	-	0
WHE-hörnmaskinenhet	405	1013	540	1148

Återbetalningstiden är cirka 1–2 år beroende på kostnaden för WHE-systemet.

Porkka Water Heat Exchanger (WHE) - liquid condensed WHE system

The liquid-condensed WHE system is intended to be connected to the cooling water system of a real estate. A typical sizing basis for the cooling water flow needed by the WHE system is 120 – 240 l/h ($T_{in} +10^{\circ}\text{C}$, $T_{out} +17^{\circ}\text{C}$).

The cooling water inlet temperature T_{in} may vary in the range of $0\dots+40^{\circ}\text{C}$. The water inlet temperature has an effect on the required flow rate. The advantages of the system are silence and easy heat recovery and recycling.

The WHE system consists of a heat exchanger and a water valve. The Kv value of the water valve is 1.9 m³/h. Pressure loss of heat exchangers max. 5 kPa. The WHE system has ready-made pipe outlets behind the machine angle baffles. The pipe outlets are implemented with a 15 mm copper pipe, and the ends of the pipes have 15 mm compression connectors. Water or another glycol-water mixture can be used as a solution.

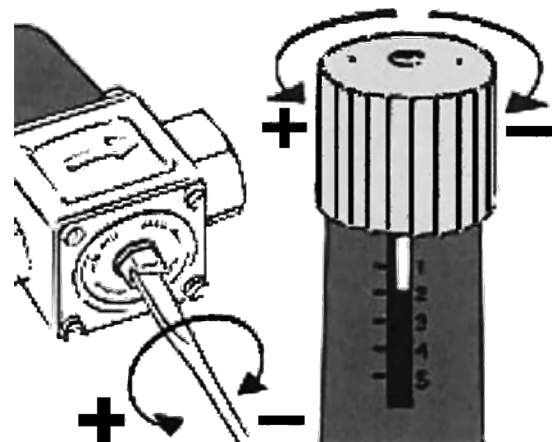
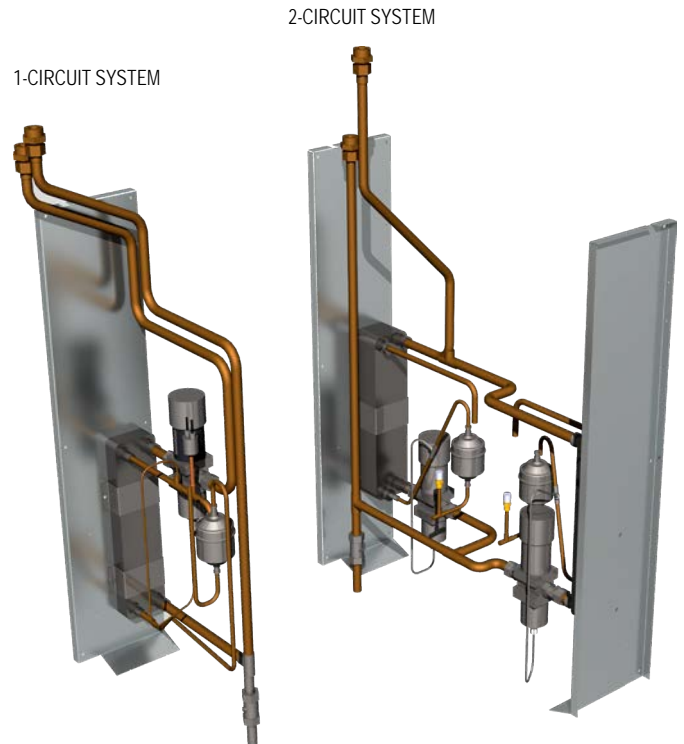
Water valve adjustment

WVFM and WVFX water valves must be adjusted to achieve the required condensing pressure. Turn the adjustment spindle clockwise to decrease the pressure. When you turn the adjusting spindle counterclockwise, the pressure increases.

The adjustment scale 1-5 can be used for a rough setting. Scale mark 1 corresponds to approximately 2 bars, and scale mark 5 to approximately 17 bars.

Note!

The setting range of the valve is defined according to the opening moment of the valve. The condensing pressure must rise by 3 bar for the valve to open completely.



Condensing capacities of the WHE system

The WHE system is available for the following refrigerating corner unit models: C950, M950, C1240, M1240, F840, F850, F1140, F1541.

WHE SYSTEM CONDENSING PERFORMANCE

Refrigerator unit / refrigerating corner unit	Maximum condensing performance from the refrigerating unit (kW)	Condensing performance at 75% operating time (kW)
C950	1,23	0,93
M950	1,24	0,93
F850	1,35	1,01
F851	1,4	1,05
C1250	2,88	2,16
M1250	2,88	2,16
F1150	2,91	2,1825

Power and energy calculations are made at an ambient temperature of +25°C/RH50%, and the actual readings are affected by the products stored in the cold and freezer rooms, their quantity, the degree of occupancy of the room, and the surrounding conditions.

An example

The room size of the C950 refrigerating corner unit is 1515, and the room height is 2.1 m. The C950 refrigerating corner unit used in the comparison as a plug-in version vs. C950 refrigerating corner unit with WHE heat recovery.

The site's heat recovery network is assumed to work with a 15°C/20°C network, and it is also assumed that all condensate energy can be utilized all year round from the cold room.

The condition of the cold room is assumed to be a constant +25°C and RH50%. The thermal load of the plug-in room to the surrounding space is not taken into account.

The utilization rate of the cold room is estimated at 75% during the operating hours. WHE heat production is led to a heat pump with a COPh of 4. The heat load produced by the plug-in cold room is assumed to be handled by a water chiller with a COPc of 3. The price of electricity is 200€/MWh, and the price of district heating is 100€/MWh.

Type of refrigerating corner unit	Amount of condensate energy per year	Utilized condensate energy per year	The electrical energy consumed by the heat pump per year	The heating energy produced by the heat pump for the real estate per year	Saving of electrical energy of the cooling system to remove the heat load per year
	(MWh)	(MWh)	(MWh)	(MWh)	(MWh)
Plug-in refrigerating corner unit	8,1	0	0	0	-
WHE refrigerating corner unit	8,1	8,1	2,0	10,1	2,7

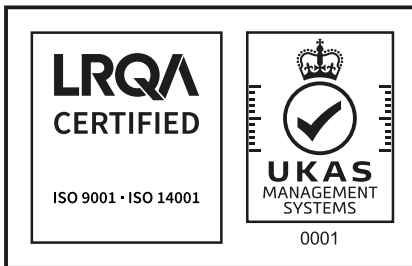
Type of refrigerating corner unit	Annual heat pump consumption in euros	Annual savings in district heating consumption	Saving of electrical energy of the cooling system to remove the heat load per year	Annual savings from heat recovery
	(€)	(€)	(€)	(€)
Plug-in refrigerating corner unit	0	0	-	0
WHE refrigerating corner unit	405	1013	540	1148

The payback period is about 1-2 years, depending on the cost of the WHE system.

PORKKA

Porkka Finland Oy on kansainvälisesti tunnettu ammattikylmälaitteiden sekä kylmä- ja puhdistilaratkaisujen toimittaja. Keskeisiä kohdealueita ovat hotellit ja ravintolat, elintarviketeollisuus, vähittäiskauppa, terveydenhuolto ja tutkimus sekä meriteollisuuden ammattikeittiöt. Porkka Finland on osa suomalaista Festivo-Porkka Group -konsernia.

Porkan menestys perustuu vuosikymmenten kokemukseen, asiakaskeskeiseen suunnitteluun ja jatkuvaan tuotekehitykseen. Porkka-tuotteet ovat tunnettuja niiden hyvästä laadusta, pitkästä elinkaaresta, energiatehokkuudesta sekä kestävästä ympäristöajattelusta. Porkka-tuotteissa käytetyt materiaalit ovat mahdollisimman ympäristöystävällisiä ja kierrätettäviä. Tuotteiden kierrätysaste on tuoteryhmästä riippuen jopa 80 %.



Porkan tuotteet suunnitellaan ja valmistetaan kansainvälisiä laatu- ja ympäristöstandardeja sekä muita määräyksiä noudattaen. Porkan johtamisjärjestelmä on sertifioitu standardien ISO 9001:2015 ja ISO 14001:2015 mukaisesti.

Pidätämme oikeuden muutoksiin ilman erillistä ilmoitusta.

PORKKA FINLAND OY
Huurretie 13, FI-33470 YLOJÄRVI
sales@porkka.com, www.porkka.com
Tel. +358 (0)10 201 9200

CATERCALL LTD
Aztec House
Unit 8 Perrywood Business Park
Redhill, Surrey RH1 5DZ
porkkaenquiries@catercall.co.uk
Tel. +44 1923 233675

COLIA SCANDINAVIA AB
Industrigatan 21, SE-61933 Trosa
info@colia.se, www.colia.se
Tel. +46 (0)156 348 40

COLIA AS NORWAY
Ringeriksveien 16, NO 3414 Lierstranda
post@colia.no, www.colia.no
Tel. +47 66 98 77 77